

Gamma cottura modulare
Cuocipasta elettrico 40 lt con 1 vasca e
con ESD (Dispositivo di Risparmio
Energetico)

ARTICOLO N° _____

MODELLO N° _____

NOME _____

SIS # _____

AIA # _____



391273 (E9PCED1MFV)

Cuocipasta elettrico 40 litri
con 1 vasca e con ESD
(Dispositivo di Risparmio
Energetico)

Descrizione

Articolo N° _____

Elementi riscaldanti ad infrarossi. Rimozione costante degli amidi durante il processo di cottura. Vasca stampata da 40 litri in acciaio inox AISI 316-L per la protezione contro la corrosione. Termostato di sicurezza e sensore elettromeccanico che impediscono alla macchina di funzionare in mancanza di acqua in vasca. Piedini in acciaio inox regolabili in altezza. Pannelli esterni in acciaio inox con finitura Scotch Brite. Piano di lavoro in acciaio inox in 20/10. Bordi laterali a taglio laser ad angolo retto per una perfetta giunzione con altre unità. ESD incluso (Dispositivo di Risparmio Energetico)

Caratteristiche e benefici

- Sistema di sollevamento automatico (accessorio a richiesta): unità con profondità di 200mm dotata di tre supporti per cestelli in acciaio inox, ciascuno in grado di contenere un cestello GN 1/3. Il sistema è posizionabile su ciascun lato del cuocipasta o su ambedue i lati per consentire il sollevamento automatico di 6 cestelli di piccole dimensioni (da ordinare separatamente). E' possibile memorizzare 9 programmi di cottura attraverso un controllo digitale.
- Vasca da 40 litri.
- Tutti i principali componenti sono posizionati nella parte frontale dell'unità per facilitare le operazioni di manutenzione.
- Sistema di spegnimento automatico nel caso in cui il livello dell'acqua sia troppo basso: nessun rischio di surriscaldamento.
- Sistema di rimozione automatica dei residui: migliore qualità dell'acqua.
- Il cestello può essere posizionato su una superficie forata per lo scarico dell'acqua in eccesso.
- Pannello di controllo di facile utilizzo.
- Il cuocipasta è l'ideale per cucinare pasta, riso, verdure e zuppe in piccole e grandi quantità
- La particolare forma delle manopole protegge dalle infiltrazioni di acqua.
- L'unità viene fornita di serie con 4 piedini in acciaio inox.
- Rifornimento acqua in continuo tramite rubinetto manuale.
- Ampio scarico tramite valvola a sfera per uno svuotamento rapido della vasca.
- Sistema di riscaldamento ad infrarossi posizionati sotto la base della vasca.

Costruzione

- I modelli hanno bordi laterali ad angolo retto per consentire giunture a livello tra le unità ed eliminare la possibilità di infiltrazioni.
- Pannellatura esterna in acciaio inox con finitura Scotch Brite
- Vasca saldata senza giunzioni.
- Protezione all'acqua IPX5.
- Vasca in acciaio inox AISI 316-L.
- Piano di lavoro in acciaio inox di 2mm di spessore.

Sostenibilità



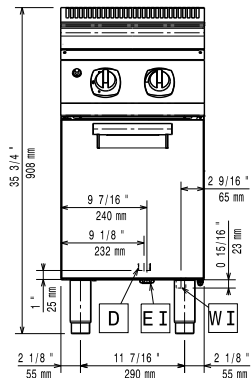
- ESD incluso: il dispositivo di risparmio energetico utilizza il calore prodotto dall'acqua scaricata attraverso il troppopieno dell'acqua preriscaldata fino a 60°C, per una costante ebollizione.

Accessori inclusi

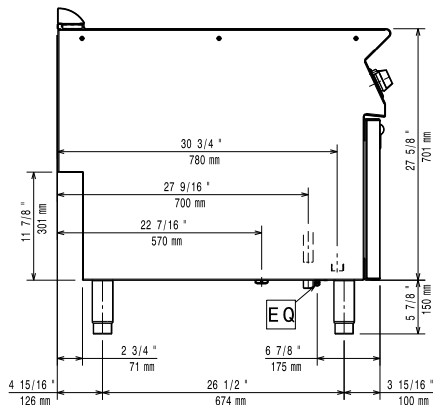
- 1 x Portina per base neutra PNC 206350
aperta da 400 mm (1 pz) e 800
mm (2 pz). Per installazione su
base 1200 mm (3 pz) è
necessario il supporto centrale

Approvazione: _____

Fronte

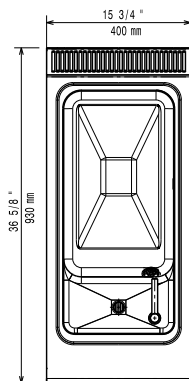


Lato



D = Scarico acqua
 EI = Connessione elettrica
 EQ = Vite Equipotenziale
 WI = Ingresso acqua

Alto



Elettrico

Se l'apparecchiatura viene installata vicino ad apparecchiature ad alte temperature, deve essere predisposto uno spazio di sicurezza di circa 150 mm o deve essere previsto un isolamento termico.

380-400 V/3N ph/50-60 Hz

Tensione di alimentazione:

Potenza installata max: 10 kW

Watt totali: 10 kW

Acqua

Durezza totale: 5-50 ppm

Electrolux Professional raccomanda di utilizzare acqua trattata secondo specifici test sulle condizioni dell'acqua.

Consultare il manuale d'uso per maggiori dettagli sulla qualità dell'acqua.

Scarico "D": 1"

Dimensioni tubo di entrata

acqua fredda/calda: 3/4"

Informazioni chiave

Dimensioni utili vasca (larghezza): 300 mm

Dimensioni utili vasca (altezza): 260 mm

Dimensioni utili vasca (profondità): 520 mm

Capacità vasca (MAX): 40 lt MAX

Peso netto: 62 kg

Peso imballo: 57 kg

Altezza imballo: 1070 mm

Larghezza imballo: 460 mm

Profondità imballo: 1020 mm

Volume imballo: 0.5 m³

Gruppo di certificazione: EPC91S